



Fuji

Design by Jordi LLopis

ALMA light
Barcelona



Fuji

Design by Jordi Llopis

Materiales: hierro baño electrolítico latón pulido brillo, pantalla alabastro

Materials: iron with electrolytic bath in polished brass finish, shade alabaster

Cada pantalla es única e inigualable. Al tratarse de un material 100% natural extraído de una cantera, la variedad de vetas blancas, marrones y grises es aleatoria. **Each shade is unique and unmatched. Since it is a 100% natural material extracted from a quarry, the variety of white, brown and gray veins is random.**

Sin regulador. Versión regulable: consultar
Without dimmer. Dimmable version: please contact

Led integrado **Integrated Led**
LED Seoul 4,6W 2700K 260lm CRI>80



Driver incluido CC - Corriente Constante 350mA 90-264V
Driver included CC - Constant Current 350mA 90-264V

Datos fotométricos disponibles www.almalight.com
Photometric data available on www.almalight.com

Ref.2070/010

CE IP 20

Fuji Colección / **Collection**



Embalaje / **Packaging** 33x33x50cm 5Kg

Mantenimiento : Limpiar con un paño suave. No utilizar productos amoniacales, disolventes o abrasivos.

Maintenance : Clean with a soft piece of cloth. Do not use solvent, amoniac based or abrasive products.

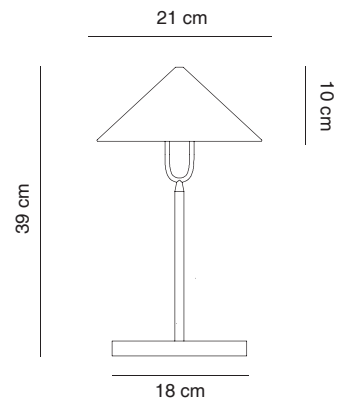
FUJI es una bella colección cuyo nombre hace referencia al Monte Fuji, el volcán japonés en cuyas formas limpias se inspira el diseño de su pantalla cónica.

Lo que más nos gusta de FUJI es que está trabajada artesanalmente y que aporta un toque de suavidad, elegancia, minimalismo y refinamiento a cualquier interiorismo. El alabastro de su pantalla denota una gran calidez y le confiere un look espectacular cuando la luz se enciende, y presenta un aspecto muy bello cuando está apagada, pues cada pantalla es, en sí misma, una pequeña obra de arte de la Naturaleza, con identidad única, vetas irrepetibles y una suave translucidez. ****Al tratarse de un material 100% natural extraído de una cantera, la variedad de vetas blancas, marrones y grises es totalmente aleatoria****. Las estructuras, por otra parte, son simples y contrastan de un modo armonioso con la pesadez de la piedra. FUJI es perfecta para espacios con mucha clase tanto en viviendas como en proyectos de 'retail' o espacios de hostelería o restauración.

La colección FUJI está formada por cuatro modelos: dos colgantes individuales con pantalla de 21cm y 33cm diámetro; sobremesa con pantalla de 21cm, y pie de salón con pantalla de 33cm. Las estructuras son de hierro con baño electrolítico en latón pulido brillo. La fuente de luz es un LED integrado Seoul 4,6W 2700K 260lm CRI>80 (en la pantalla 21cm), y un LED Seoul 4,83W 2700K 335lm CRI>80 (en la pantalla 33cm). El driver va siempre incluido, alojado dentro de la estructura.

FUJI is a beautiful collection which name refers to Mount Fuji, the Japanese volcano whose clean shapes inspire the design of its conical lampshade. What we like most about FUJI is that it is handcrafted and provides a touch of softness, elegance, minimalism and refinement to any interior design. The alabaster of its shade denotes great warmth and gives it a spectacular look when the light is turned on, and it presents a very beautiful appearance when it is off, since each lampshade is, in itself, a small work of art made by Nature, with unique identity, unrepeatable veins and soft translucency. **As it is a 100% natural material extracted from a quarry, the variety of white, brown and gray veins is totally random****. The structures, on the other hand, are simple and contrast harmoniously with the heaviness of the stone. FUJI is perfect for very classy spaces, both in homes and in retail projects or hospitality & restaurant spaces.**

The FUJI collection is made up of four models: two single pendants with a 21cm and 33cm diameter shade; table lamp with 21cm shade, and floor lamp with 33cm shade. The structures are made of iron with an electrolytic bath in polished brass. The light source is an integrated Seoul 4.6W 2700K 260lm CRI>80 LED (in the 21cm shade), and a Seoul 4.83W 2700K 335lm CRI>80 LED (in the 33cm shade). The driver is always included, housed within the structure.



ALMAlight
Barcelona